

Standard Preparation ARBETSBÄNK, 1000 MM

Produkt # _____

Modell # _____

Namn # _____

SIS # _____

AIA # _____



132723 (TG1000PN)

Arbetsbänk, rostfri, slät topp
1000 mm

Kort specifikation

Pos.

Arbetsbänk med 50 mm bänkskiva i rostfritt stål (304 AISI) 1 mm i tjocklek. Med uppvikta kanter och förstärkt vattenfast underskiva, utrustad med ett lager ljuddämpande material. Inbyggt avrundat bakre uppstånd, h=100mm. Fyrkantsben (40x40 mm) och höjjusterbara fötter i rostfritt stål (304 AISI).

Huvudfunktioner

- Perfekt för central placering i köket, antingen som en ö eller baksida mot baksida.
- 400mm eller 600mm lådor kan beställas som tillval till bänken. Ytterligare lådor kan beställas i set med upp till fyra lådor
- Skåpets robusthet, stabilitet och tillförlitlighet är noggrant testad.

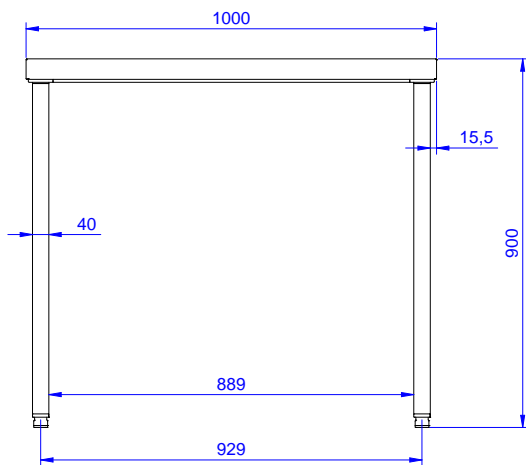
Konstruktion

- 50 mm bänkskiva i rostfritt stål (304 AISI), med tjockleken 10/10, uppvikta kanter och förstärkt vattenfast underskiva, utrustad med ett lager ljuddämpande material.
- 400 eller 600 mm bred låda, hurts med 4 lådor, underhylla, tresidig underram och en uppsättning hjul som alternativ till fötter, kan monteras som tillval på samtliga arbetsbord.
- 40 mm tjock underhylla som lätt monteras 200 mm över golvet. Underhylla måste finnas vid montering av lådhurts.
- Fyrkantsben (40x40 mm) och höjjusterbara fötter i rostfritt stål (304 AISI).
- Bänkskiva monteras lätt på ben, utan skruvar.
- Levereras omonterat.
- Det finns olika blandare att få som passar alla behov.
- 100 mm hög bakkant, 13 mm djup med rundat hörn , avsett att användas vid placering mot en vägg.

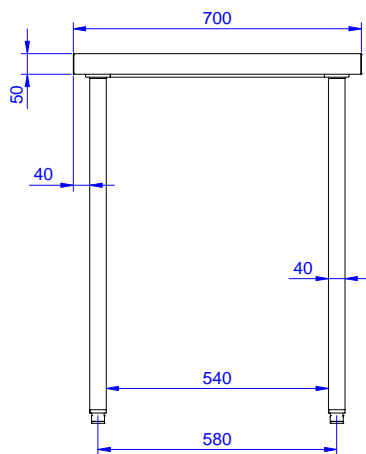
Övriga Tillbehör

- Underhylla för 1000 mm arbetsbänk PNC 855144
- Kit med 4 hjul (2 låsbara) D=100 mm PNC 855150
- 3-sidig underram för 1000 mm bänk PNC 855151
- Draglåda GN1/1, 400 mm PNC 855280
- Draglåda, 600 mm PNC 855281
- Draglåda påbyggnad, 600 mm PNC 855295
- Draglåda påbyggnad GN1/1, 400 PNC 855298

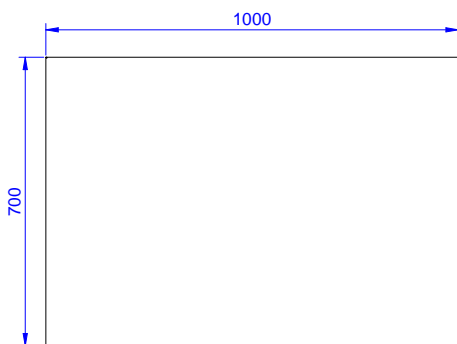
Front



Sida



Topp


Viktig information

Ytermått, bredd 132723 (TG1000PN)	1000 mm
Ytermått, djup	700 mm
Ytermått, höjd	900 mm
Bänkskiva tjocklek	50 mm
Nettovikt:	24.4 kg